

التيار الكهربائي Electric current

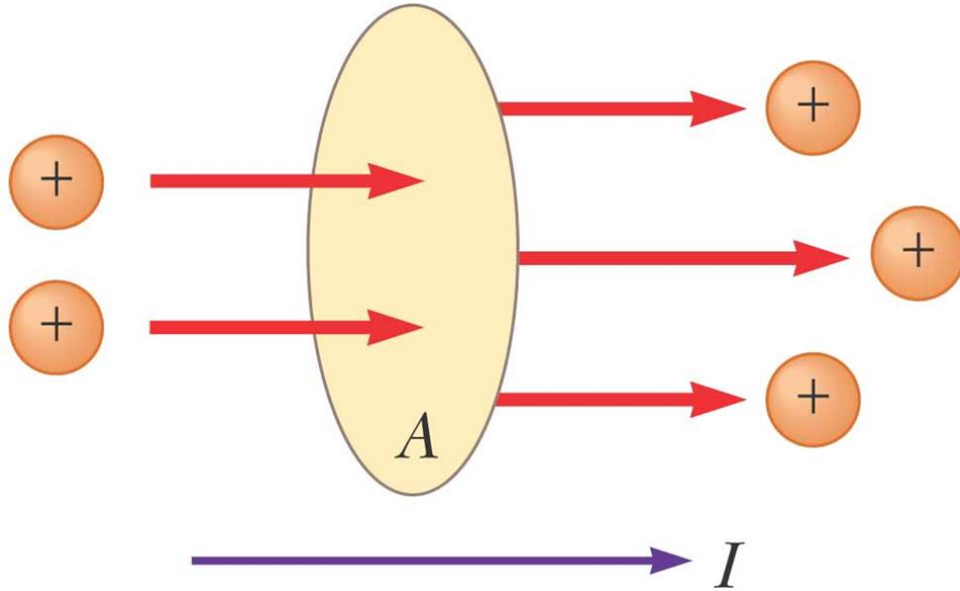


التيار الكهربائي Electric current

في الشكل، تتحرك الشحنات خلال سلك مساحة مقطعه A . شدة التيار تمثل مرور كمية من الشحنة Δq خلال الموصل في زمن قدره Δt ، أي أن:

$$I = \frac{\Delta q}{\Delta t}$$

التيار كمية قياسية واتجاه حركته في نفس اتجاه سريان الشحنات الموجبة



التيار الكهربائي Electric current

- الشحنة الكلية للإلكترونات التي تمر في سلك طوله l ومساحة مقطعه S خلال زمن Δt وبسرعة ثابتة قدرها v تعطى بالعلاقة:

$$\Delta q = n e S l = n e S v \Delta t$$

- n عدد الإلكترونات الحرة في وحدة الحجم، e شحنة الإلكترون

$$I = \Delta q / \Delta t = n e S v$$

التيار الكهربائي Electric current

- تعرف كثافة التيار بالعلاقة:

$$J = \frac{I}{S} = n e v$$

- يمكن كتابة فرق الجهد بين طرفي بدلالة طول الموصل l والمجال الكهربائي E :

$$V = E l$$

- عدد الإلكترونات الحرة لوحدة الحجم (تركيز الإلكترونات):

$$n = \frac{N_A D}{M}, \quad n = \text{free electrons} \times n'$$

- N_A : عدد أفوجادرو ، D : كثافة المادة ، M : الوزن الذري.

التيار الكهربائي Electric current

مثال ٣-١: موصل من مادة الفضة مساحة مقطعه الدائري 0.785

mm² ويحمل تيارا مقداره 1.0 A وعدد الإلكترونات الحرة لوحدة

الحجم 5.86×10^{28} electrons/m³ ، احسب كثافة التيار وسرعة

الإلكترونات المتحركة داخل الموصل.

الحل:

$$J = \frac{I}{S} = \frac{1.0}{0.785 \times 10^{-6}} = 1.274 \times 10^6 \text{ A/m}^2$$

$$v = \frac{J}{ne} = \frac{1.274 \times 10^6}{5.86 \times 10^{28} \times 1.602 \times 10^{-19}} = 1.357 \times 10^{-4} \text{ m/s}$$

التيار الكهربائي Electric current

مثال ٣-١: سلك من النحاس مساحة مقطعه الدائري 3 mm^2 ويحمل تيارا مقداره

10 A ، احسب السرعة الانسيابية للإلكترونات علما بأن كثافة النحاس 8.95

g/cm^3 . (الكتلة الذرية للنحاس 63.54 g/mol)

الحل: $n = n'$ لأن كل ذرة نحاس تعطي إلكترونات واحداً،

$$n' = \frac{N_a \times D}{M} = \frac{6.022 \times 10^{23} \times 8.95}{63.54} = 8.48 \times 10^{28} \text{ electron/cm}^3$$

$$v_d = \frac{I}{n e S} = \frac{10}{8.48 \times 10^{28} \times 1.602 \times 10^{-19} \times 3 \times 10^{-6}} \\ = 2.45 \times 10^{-8} \text{ m/s}$$

التيار الكهربائي Electric current



قانون أوم Ohm's law

- كثافة التيار تتناسب طرذا مع المجال الكهربائي وثابت التناسب σ يسمى التوصيلية الكهربائية conductivity

$$J = \sigma E$$

- وهذا هو قانون أوم Ohm's law

التيار الكهربائي Electric current

المقاومة Resistance

- نتيجة للاصطدامات المتكررة للإلكترون بذرات الموصل أثناء حركته فإن جزء من طاقته الحركية تنتقل إلى تلك الذرات فتزداد تبعا لذلك درجة حرارة الموصل. هذا التصادم يعيق حركة الشحنات وينتج عنها ما يسمى بمقاومة الموصل التي تعطى بالصيغة:

$$R = \frac{\rho l}{A}$$

- ρ تسمى المقاومة النوعية resistivity وتساوي مقلوب التوصيلية :

$$\rho = \frac{1}{\sigma} = \frac{E}{J}$$

التيار الكهربى Electric current

- مما سبق من معادلات يمكن كتابة R على الصورة:

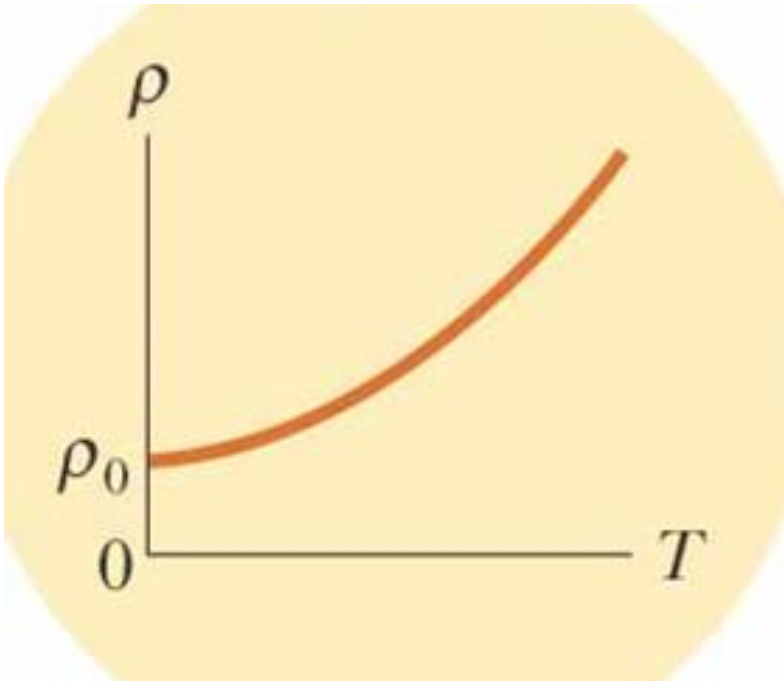
$$R = \frac{V}{I}$$

- وهذه أيضا صورة أخرى لقانون أوم
- وتقاس المقاومة R بوحدة فولت/أمبير وتسمى بالأوم Ohm ورمزها Ω
- وعليه فإن المقاومة النوعية ρ تقاس بوحدات $\Omega.m$

التيار الكهربائي Electric current

المقاومة ودرجة الحرارة Resistance and temperature

- الاصطدامات المتكررة للإلكترونات بذرات الموصل تزداد بزيادة درجة الحرارة مما يؤدي إلى زيادة المقاومة النوعية و التي تعطى بالصيغة:



$$\rho = \rho_0[1 + \alpha(T - T_0)]$$

- ومن علاقة المقاومة R بالمقاومة النوعية ρ نجد أن:

$$R = R_0[1 + \alpha(T - T_0)]$$

التيار الكهربى Electric current

مثال ٣-٣: سلك من النحاس طوله 100 m ومساحة مقطعه 1 mm^2 ويحمل تيارا مقداره 20 A و مقاومته النوعية $1.72 \times 10^{-8} \Omega \cdot \text{m}$ عند 20°C . احسب المجال الكهربى والجهد بين طرفى السلك ومقاومة السلك، وما قيمة المقاومة عند درجة الصفر المئوى وعند 100°C علما بأن معامل الحرارة لمقاومة النحاس $\alpha = 0.00393 \text{ C}^{-1}$.

الحل:

التيار الكهربائي Electric current

مثال ٣-٤: مقاومة سلك عند 20°C تساوي $5.4\ \Omega$ ومقاومته عند 100°C تساوي $7\ \Omega$. احسب مقاومته عند درجة الصفر المئوي وكذلك معامل الحرارة للمقاومة ودرجة الحرارة التي تصل فيها مقاومته إلى $8.6\ \Omega$.

الحل:

التيار الكهربى Electric current



فرق عمل

مثال: قضيب حديدي مساحة مقطعه 3 cm^2 وطوله 6 km ، إذا كان فرق الجهد بين طرفيه 120 V فاحسب:

المقاومة الكهربائية، التيار الكهربى، كثافة التيار، المجال الكهربى

حيث أن المقاومة النوعية لمادة الحديد تساوي $6 \times 10^{-7} \Omega \cdot \text{m}$

التيار الكهربى Electric current

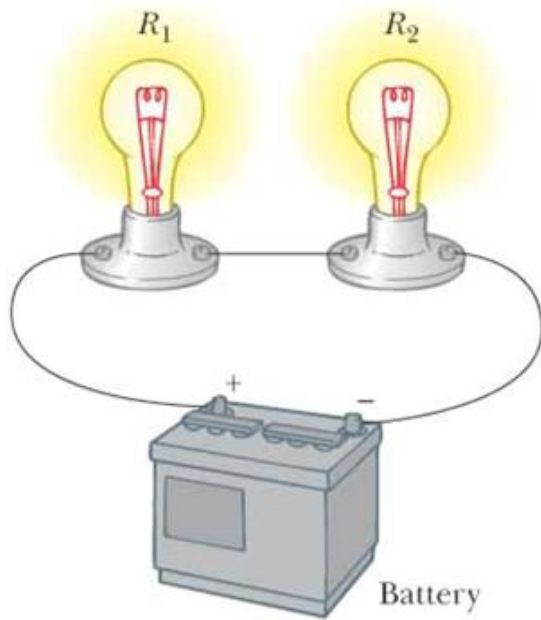


فرق عمل

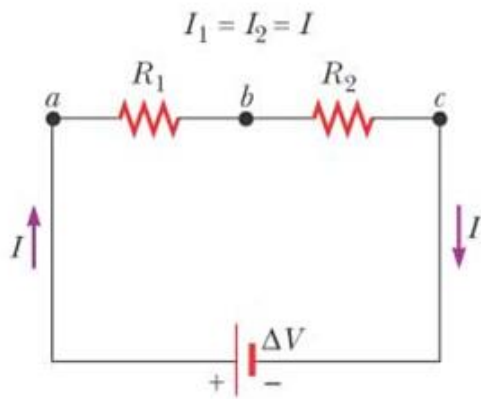
مثال: قضيب حديدي يحتوي على 6×10^{22} electrons/cm³ ومساحة مقطعه 1.2 mm² إذا التيار المار في القضيب يساوي 3 A فما هي سرعة الانسياب للإلكترونات الحرة؟

التيار الكهربائي Electric current

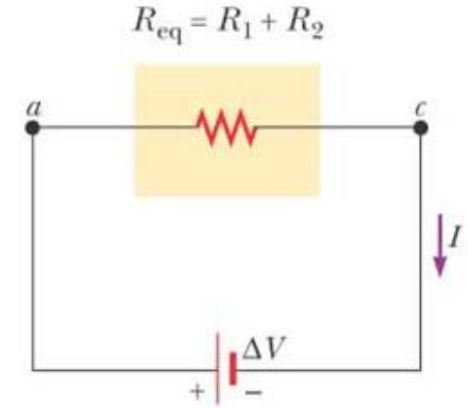
توصيل المقاومات على التوالي



(a)



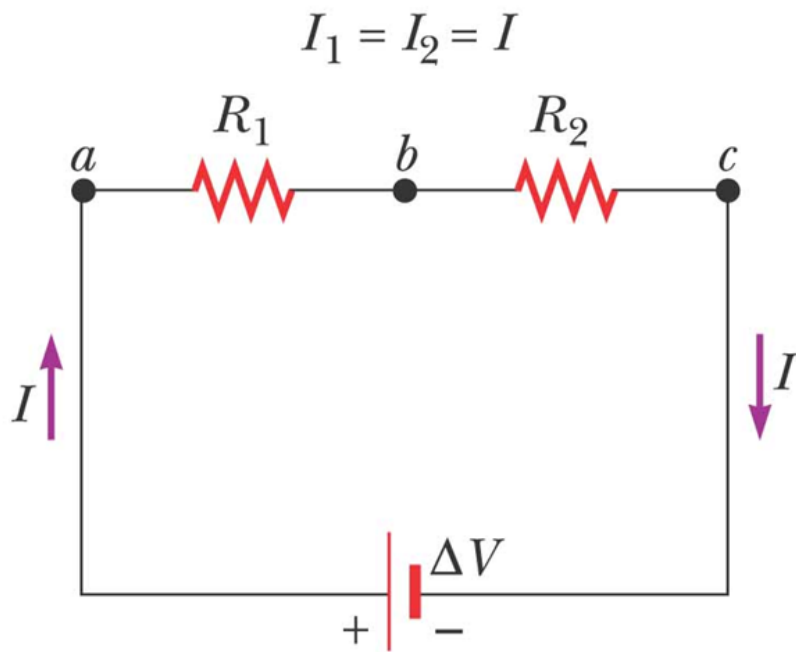
(b)



(c)

التيار الكهربائي Electric current

في توصيل المقاومات على التوالي، قيمة التيار ثابتة خلال المقاومات



$$I = I_1 = I_2 = \dots$$

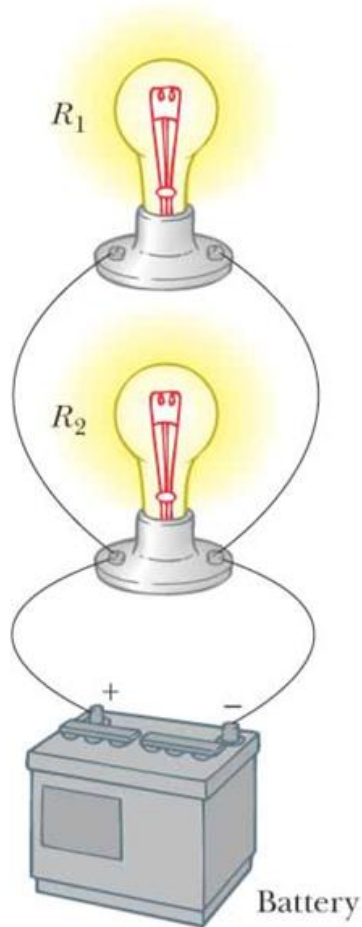
$$V = V_1 + V_2 + \dots$$

$$R = R_1 + R_2 + \dots$$

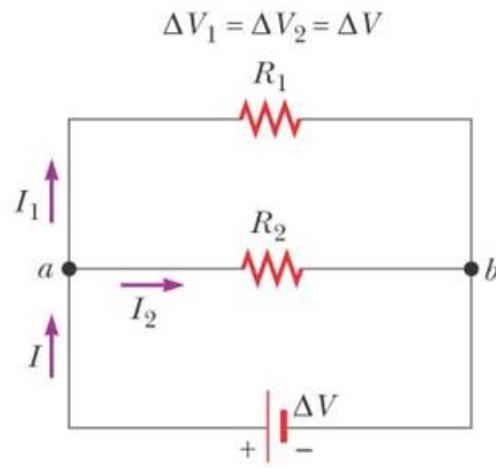
أي أن المقاومة المكافئة (الكليّة) R تساوي المجموع الكلي للمقاومات

التيار الكهربائي Electric current

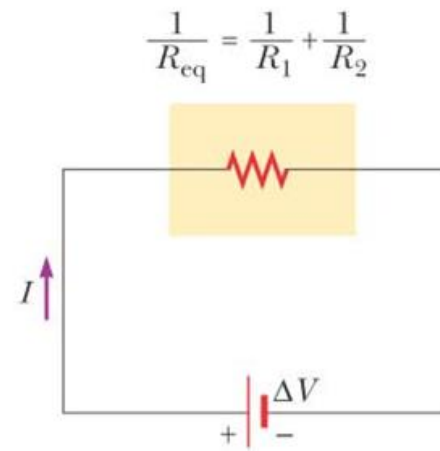
توصيل المقاومات على التوازي



(a)



(b)



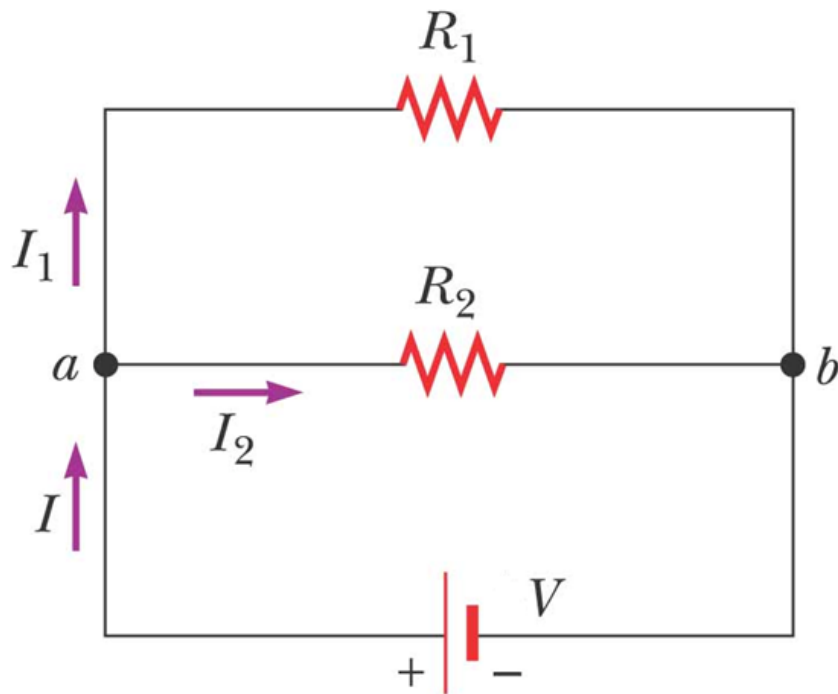
(c)

$$\frac{1}{R_{eq}} = \frac{1}{R_1} + \frac{1}{R_2}$$

التيار الكهربائي Electric current

في توصيل المقاومات على التوازي، الجهد بين طرفي المقاومات ثابت ويساوي جهد المقاومة المكافئة (الكلية)

$$V_1 = V_2 = V$$



$$V = V_1 = V_2 = \dots$$

$$I = I_1 + I_2 + \dots$$

$$\frac{1}{R} = \frac{1}{R_1} + \frac{1}{R_2} + \dots$$

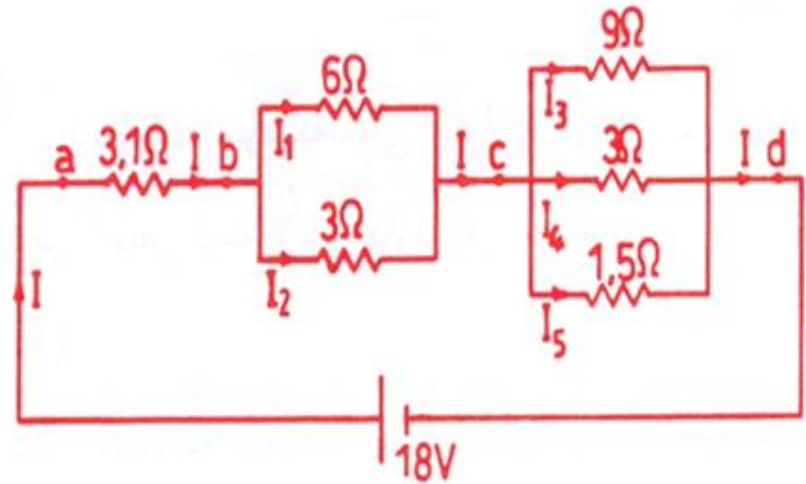
التيار الكهربائي Electric current



فرق عمل

مثال: صفحة ٩٦ في الكتاب:

احسب المقاومة المكافئة ثم احسب التيار المار في كل مقاومة، وكذلك فرق الجهد بين طرفي كل مقاومة كما في الشكل.



التيار الكهربائي Electric current

الطاقة والقدرة في دوائر التيار المستمر

$$U = I V t$$

• الطاقة الكهربائية U المتحوّلة إلى طاقة حرارية H :

• ووحدها Watt.sec أو kw-h

$$P = \frac{U}{t} = I V$$

• القدرة الكهربائية P فتمثل النسبة بين الطاقة والزمن:

$$h = \frac{U}{j} = \frac{U}{4.186}$$

• أما كمية الحرارة h :

• وتقاس بوحدات سعرة حرارية Calorie

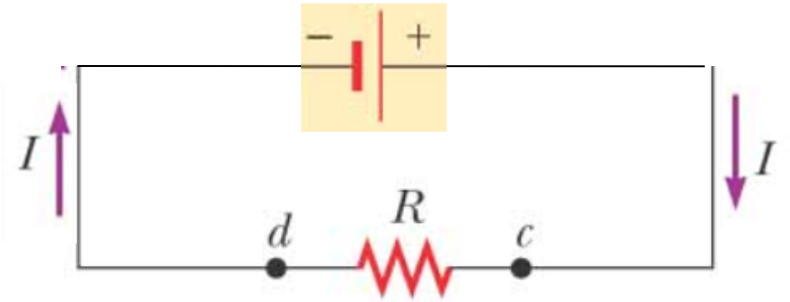
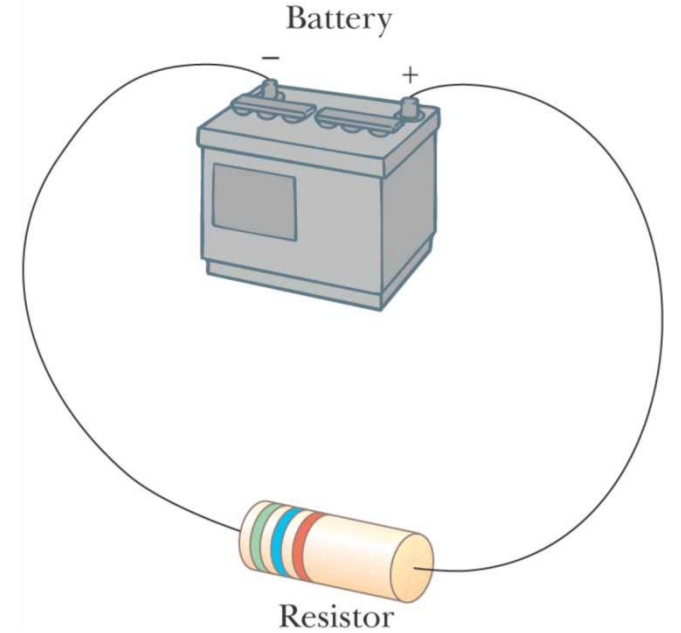
الطاقة والقدرة في دوائر التيار المستمر

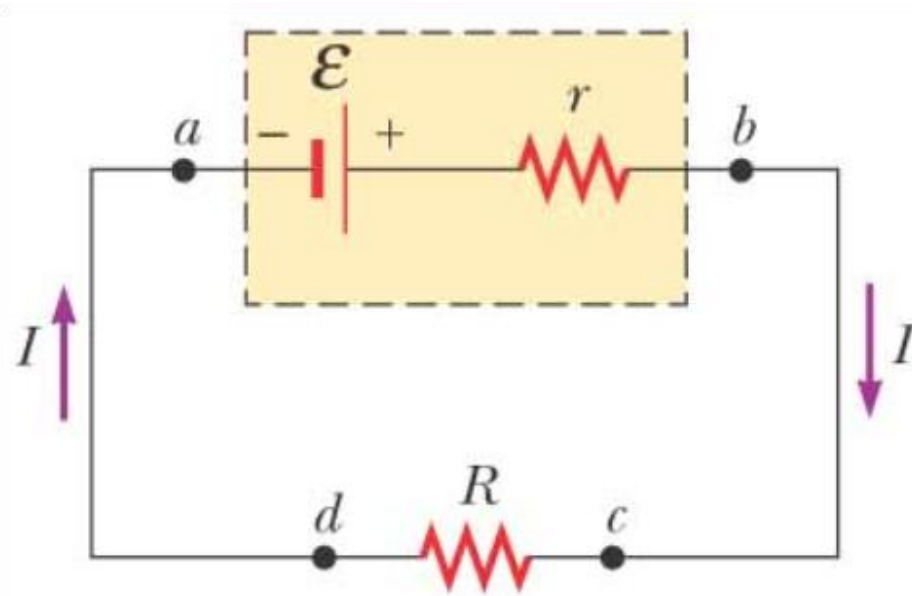
يستمد التيار الكهربائي المار في دائرة كهربائية طاقته من مصدر للطاقة الكهربائية كالبطاريات أو المولدات.

في التيار المستمر **Direct Current** يكون فرق جهد طرفي البطارية ثابت في دائرة كهربائية معينة، والتيار الكهربائي في الدائرة أيضا ثابت مقدارا واتجاها. أي أن البطاريات مصدر للتيار المستمر.

تسمى البطارية مصدر القوة الدافعة الكهربائية (**electromotive force**) واختصارا **emf** وقيمتها هي \mathcal{E} وتقاس بالفولت. أي أن **emf** لبطارية هي أقصى جهد يمكن أن توفره البطارية بين طرفيها.

يمثل المصدر في حالة التيار المستمر بطرفين سالب (جهده صفرا) وموجب (جهده مساويا \mathcal{E}) ويسري التيار خارج المصدر من الطرف عالي الجهد وهو الموجب إلى الطرف منخفض الجهد وهو السالب، أما في داخل المصدر فيسري بالعكس.





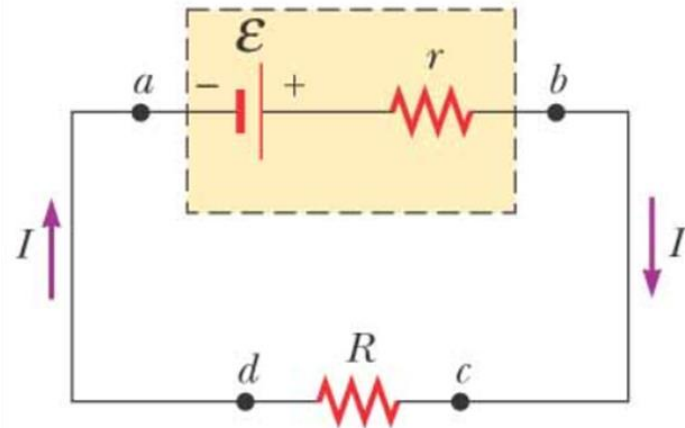
في الحقيقة جهد طرفي البطارية لا يساوي emf للبطارية في الدائرة الكهربائية في حالة وجود تيار وإنما ينقص بمقدار Ir وذلك بسبب المقاومة الداخلية للبطارية، ولتوضيح ذلك، في الدائرة الكهربائية أعلاه:

emf للبطارية تساوي ϵ ومقاومتها الداخلية r وقيمة المقاومة الخارجية هي R . عند مرور التيار I من الطرف السالب إلى الطرف الموجب للبطارية فإن الجهد يزداد بمقدار ϵ ، بينما ينقص الجهد بمقدار Ir عند المرور خلال المقاومة r . إذا فرق الجهد بين طرفي البطارية يساوي:

$$\Delta V = \epsilon - Ir$$

ΔV للبطارية يجب أن يساوي فرق جهد طرفي المقاومة R وتسمى مقاومة الحمل **load resistance** ، كمثل على ذلك مقاومة بعض الأجهزة مثل المصباح، السخان، المدفئة ... موصلة ببطارية أو بمصدر جهد متردد 110 أو 220 فولت. فرق جهد مقاومة الحمل يساوي $\Delta V = IR$ بالتعويض في المعادلة السابقة:

$$I = \frac{\epsilon}{R + r}$$

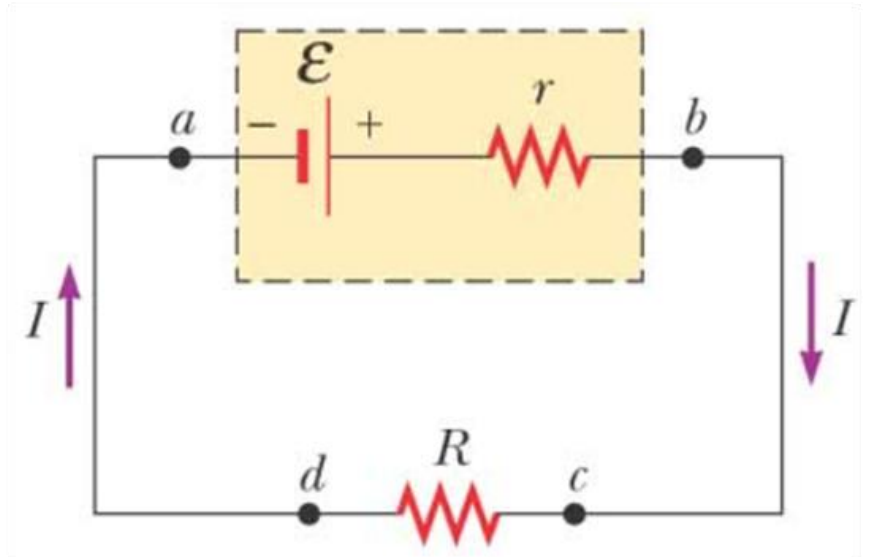
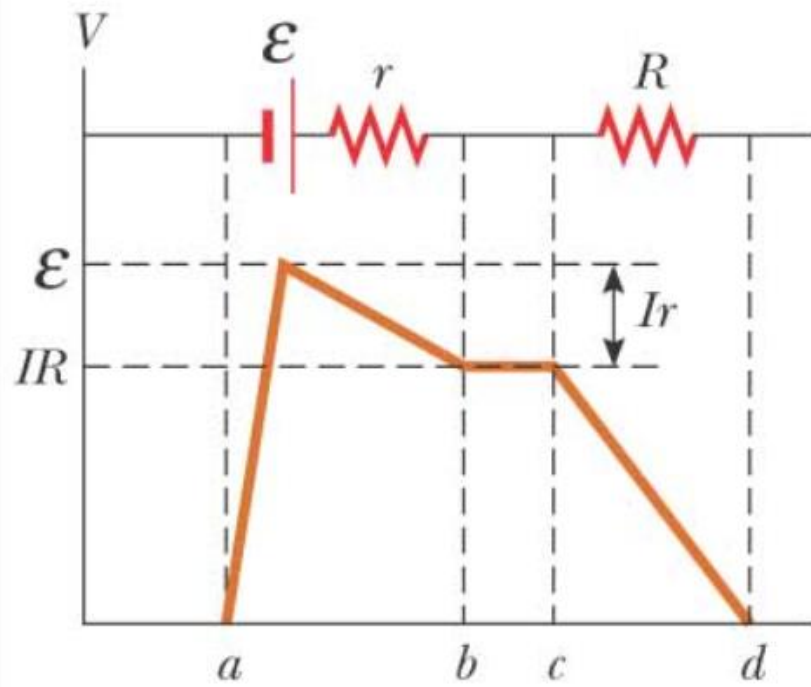


توضح هذه المعادلة أن التيار يعتمد على: مقاومة الحمل R والمقاومة الداخلية r للبطارية. إذا كانت R أكبر بكثير من r ، وهو الحال في أغلب الدوائر الكهربائية، فيمكننا إهمال r . بضرب المعادلة أعلاه في I نحصل على:

$$I\epsilon = I^2R + I^2r = P_R + P_r$$

بمعلومية أن القدرة $P = I \Delta V$ فيمكننا القول أن:

القدرة الكلية $I\epsilon$ للبطارية تتوزع على: مقاومة الحمل الخارجية R بمقدار I^2R والمقاومة الداخلية r بمقدار I^2r



تمثيل بياني يوضح كيف أن الجهد الكهربائي يتغير بمسار التيار في الدائرة الكهربائية.

Graph of the power delivered by a battery to a load resistor of resistance R as a function of R .

The power delivered to the resistor is a maximum when the load resistance equals the internal resistance of the battery.

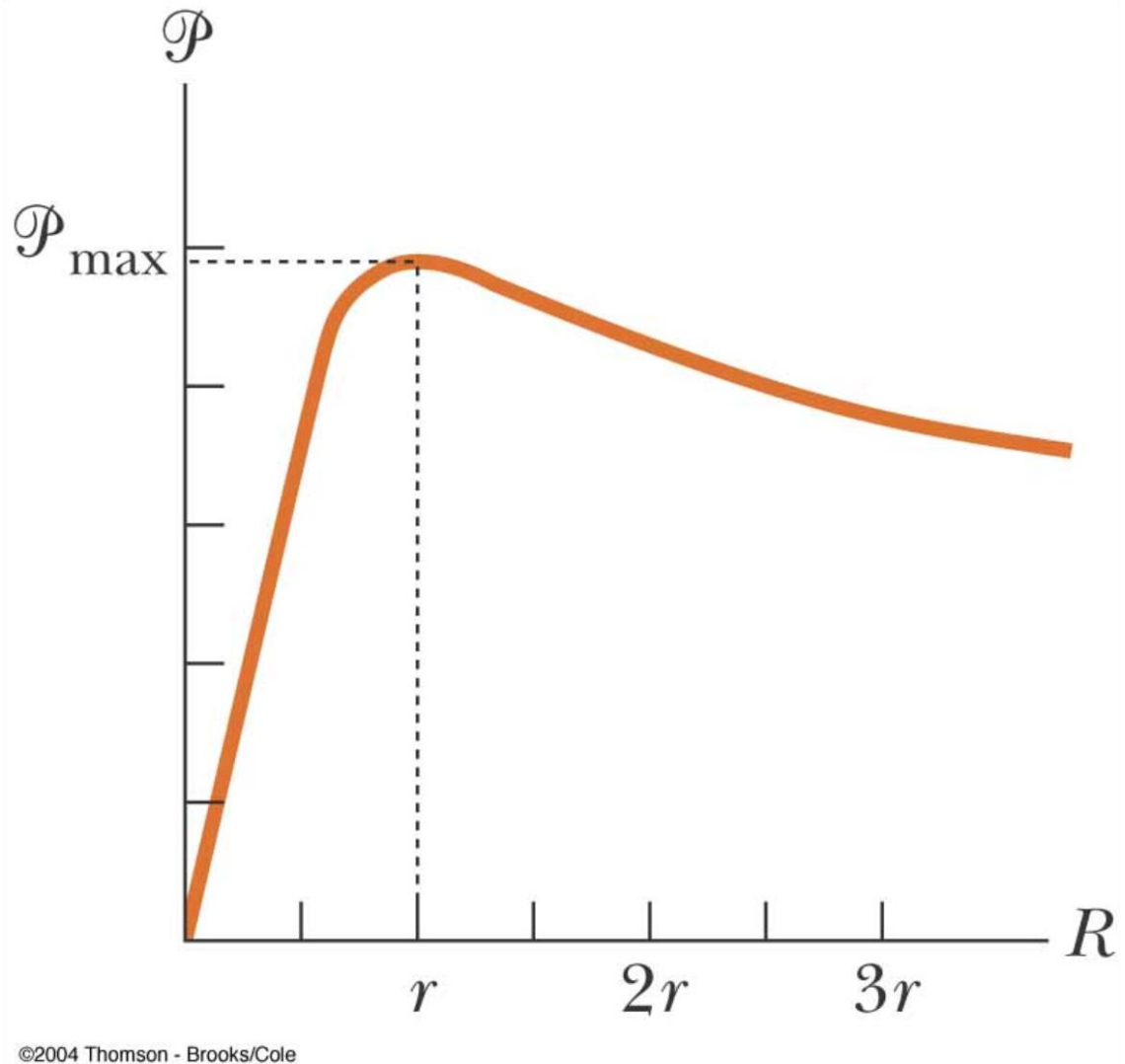


Fig 28-3, p.861

التيار الكهربى Electric current

اختبار قصير Quiz

وصل سخان كهربى بجهد قدره 120 V وكان قدر التيار الكهربى 10 A
احسب المقاومة والقدرة. واحسب أيضا الطاقة الكهربائية والحرارية وكمية
الحرارة إذا استخدم السخان باستمرار لمدة 30 يوما.

Electric current التيار الكهربائي

٤) قضيب حديدي يحتوي على 6×10^{22} electrons/cm³ ومساحة مقطعه 1.2 mm^2 إذا التيار المار في القضيب يساوي 3 A فما هي سرعة الانسياب للإلكترونات الحرة؟

Electric current التيار الكهربائي

٥) قضيب حديدي مساحة مقطعه 3 cm^2 وطوله 6 km ، إذا كان فرق الجهد بين طرفيه 120 V فاحسب:

المقاومة الكهربائية، التيار الكهربائي، كثافة التيار، المجال الكهربائي

حيث أن المقاومة النوعية لمادة الحديد تساوي $6 \times 10^{-7} \Omega \cdot \text{m}$

التيار الكهربى Electric current

(٧) موصل منتظم المقطع طوله 5 m ومقاومته الكهربية 2Ω إذا كانت المقاومة النوعية له $1.6 \times 10^{-6} \Omega \text{ m}$ فماهى مساحة مقطعه. إذا كان فرق الجهد بين طرفيه 50 Volt فما قيمة التيار الكهربى والمجال الكهربى؟

التيار الكهربى Electric current

٨) موصل طوله 12 m ومساحة مقطعه 0.05 cm^2 ومقاومته 1.2Ω احسب التوصيلية الكهربائية.

التيار الكهربى Electric current

(١١) وصل جهد كهربى قدره 120 Volt بطرفى سخان فمر به تيار قدره 10 A احسب المقاومة والقدرة. إذا استعمل هذا السخان لمدة 30 يوما متصلة فاحسب الطاقة الكهربائية والحرارية وكمية الحرارة والتكلفة المادية خلال هذه الفترة إذا علمت أن تعرفه الاستهلاك هي 10 هلالا لكل kW-h .

التيار الكهربى Electric current

(١٣) وصل مصباح كهربى قدرته 100 W بمصدر كهربى جهده 10 Volt احسب التيار الكهربى المار فى الفتيلة وكذلك مقاومتها.

التيار الكهربى Electric current

امتحان قصير ١ :

وحدة كثافة الشحنة السطحية لمكثف تساوي:

- (أ) N/m^3 (ب) C/m^2 (ج) V/m^2 (د) m^{-2}

السبب في وضع مادة عازلة Dielectric بين لوحي المكثف هو:

- (أ) تثبيت السعة (ب) تسريع الشحن (ج) زيادة السعة (د) زيادة المجال الكهربى

عند توصيل مكثفات على التوالي فإنه يتساوى فيها:

- (أ) فرق الجهد (ب) الشحنات (ج) القدرة (د) التيار

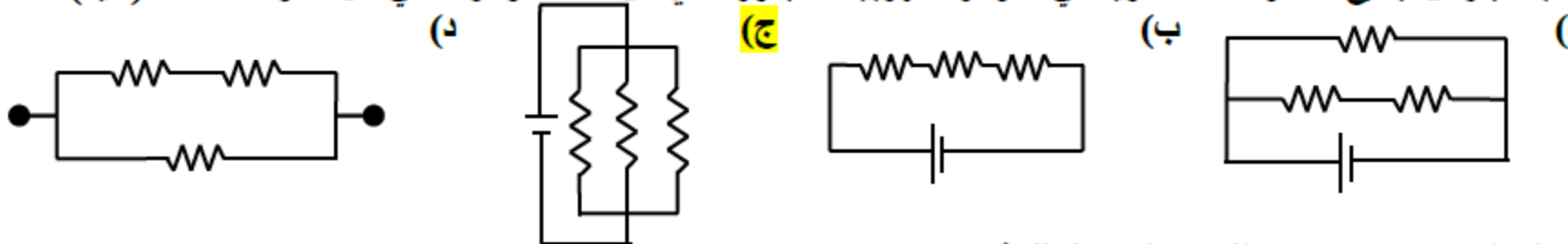
تقاس المقاومة الكهربائية بوحدة الأوم (Ω) وهي تساوي:

- (أ) $V.A$ (ب) V/m (ج) V/A (د) N/s

كابل (سلك) معدني مساحة مقطعه 3 cm^2 وطوله 3 km ومقاومته الكهربائية 6Ω ، مقاومته النوعية تساوي:

- (أ) $6 \times 10^{-7} \Omega/m$ (ب) $6 \times 10^{-7} \Omega^{-1} \cdot m^{-1}$ (ج) $6 \times 10^{-7} m/\Omega$ (د) $6 \times 10^{-7} \Omega \cdot m$

باعتبار أن جميع المقاومات متساوية في الدوائر الكهربائية المجاورة، أي من هذه الدوائر تعطي أقل مقاومة مكافئة (كلية)؟



التيار الكهربى Electric current

امتحان قصير ٢ :

– مكثف متوازي اللوحين ، المسافة بين لوحيه 2 mm وسعته 2 pF ، مساحة كل من لوحيه تساوي (بوحد ة mm²):

- (أ) 2 (ب) 7.4 (ج) 36 (د) 0.45

– أربع مكثفات متصلة على التوالي قيمة كل واحد منها 0.4 μF ، السعة المكافئة (الكلية) لهذه المجموعة تساوي (بوحد ة μF):

- (أ) 0.1 (ب) 0.2 (ج) 0.3 (د) 0.4

– العلاقة بين طاقة مكثف مشحون شحنته Q وسعته C هي:

- (أ) $U = \frac{1}{2} Q^2 C$ (ب) $U = \frac{1}{2} \frac{Q^2}{C}$ (ج) $U = \frac{1}{2} \frac{C}{Q^2}$ (د) $U = \frac{1}{2} Q C$

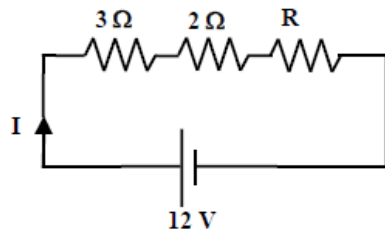
– يقاس التيار الكهربى فى النظام العالمى S.I. بوحد ة الأمبير وهو يساوى:

- (أ) Ω.m (ب) electrons/m³ (ج) Coulomb/sec (د) Volt/m²

التيار الكهربائي Electric current

امتحان قصير ٣:

١- إذا كانت المقاومة المكافئة للمقاومات في الدائرة الكهربائية المجاورة تساوي 6Ω فإن قيمة المقاومة R تساوي (بوحدة Ω):



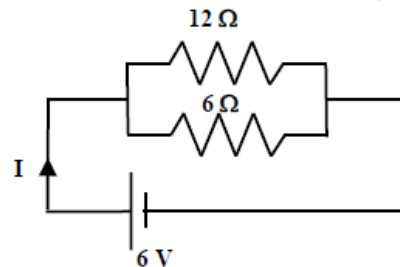
(د) 36

(ج) 6

(ب) 5

(أ) 1

٢- في الدائرة الكهربائية المجاورة، فرق الجهد بين طرفي المقاومة العليا (ذات القيمة 12Ω) يساوي (Volt):



(د) 4

(ج) 3

(ب) 6

(أ) 2

٣- النسبة بين الطاقة الكهربائية إلى الزمن هي:

(د) القدرة الكهربائية

(ج) المقاومة الكهربائية

(ب) الطاقة الحرارية

(أ) المقاومة الداخلية

التيار الكهربائي Electric current

امتحان قصير ٤ :

- مكثف متوازي اللوحين سعته $5 \mu\text{F}$ بوجود فراغ بين لوحيه، إذا وُضعت مادة عازلة بين لوحي هذا المكثف سماحيته (permittivity) تساوي $8.85 \times 10^{-10} \text{ C}^2/\text{N.m}^2$ فلين سعته يصبح:

(أ) لا تتغير سعته ب) $50 \mu\text{F}$ (ج) $150 \mu\text{F}$ (د) $500 \mu\text{F}$

- من العوامل التي تزيد في سعة المكثف المتوازي اللوحين هي زيادة:

(أ) فرق الجهد (ب) مساحة اللوحين (ج) المجال الكهربائي بين اللوحين (د) المسافة بين اللوحين

- حاصل ضرب فرق الجهد بين طرفي مكثف متوازي اللوحين وسعته يمثل:

(أ) الشحنة على اللوحين (ب) ثابت العزل (ج) شدة المجال الكهربائي (د) لا يمثل شيء

- إذا كان التيار الكهربائي المار في مصباح كهربائي مقداره 0.1 A لمدة ساعة ونصف، فإن مقدار الشحنة الكهربائية الكلية تساوي (بوحدتي C):

(أ) 540 ب) 15 (ج) 900 (د) 360

- وحدة قياس القدرة الكهربائية هي الواط Watt وتساوي:

(أ) Joule/A ب) Joule.S (ج) Joule/m (د) Joule/s

- في الدائرة الكهربائية المجاورة، فرق الجهد بين طرفي المقاومة العليا (ذات القيمة 12Ω) يساوي (بوحدتي Volt):

(أ) 2 ب) 6 (ج) 3 (د) 4

